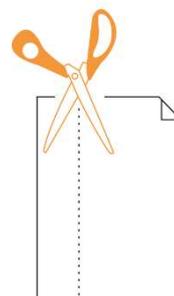


## SEŘÍZENÍ VŘETENOVÉ SEKAČKY STAYSHARP™ MAX

### POTŘEBNÉ NÁŘADÍ

- Ochranné rukavice
- Klíč 11 mm
- Klíč 13 mm
- Nastříhané proužky papíru cca 2 cm široké



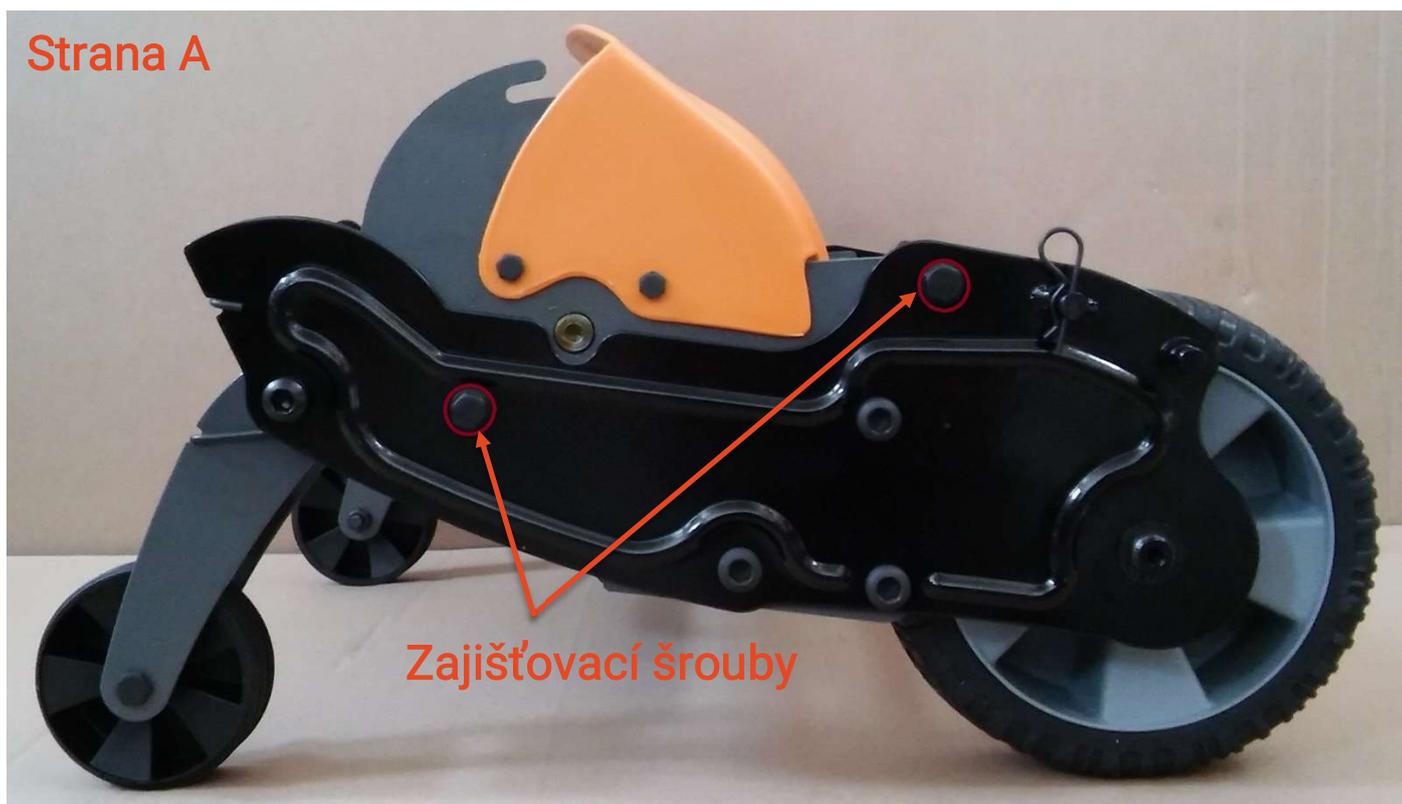
### KROK 1

Nasadíme si ochranné rukavice.

### KROK 2

Povolíme všechny čtyři zajišťovací šrouby na obou stranách sekačky o jednu otáčku (Klíč 13 mm)

### Strana A



## Strana B



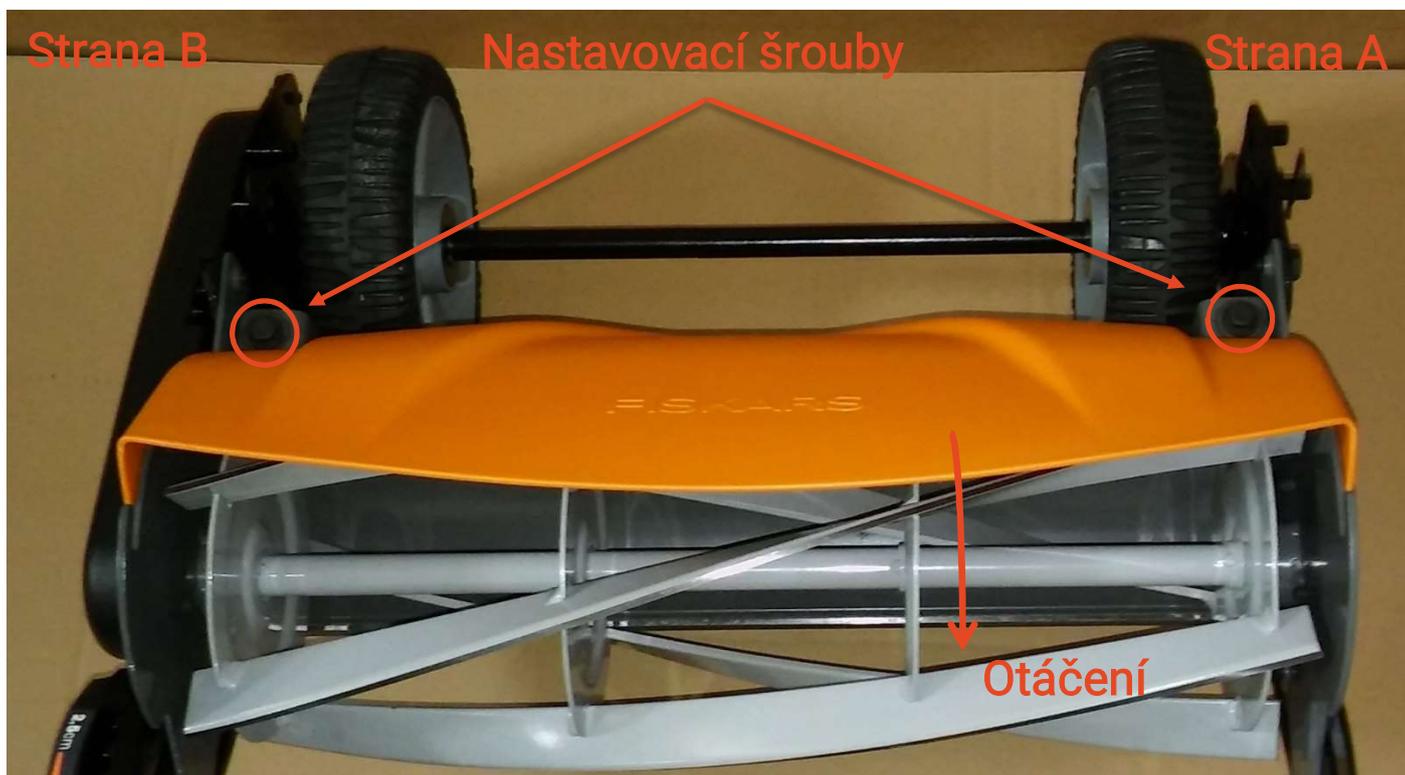
Zajišťovací šrouby

### KROK 3

Vřetenem opatrně otáčíme směrem k předním kolečkám.

Nastavovacím šroubem (Klíč 11 mm) na straně A pomalu otáčíme po směru hodinových ručiček, dokud nám břity vřetena nezačnou mírně škrtat o spodní břit (šroub by měl jít lehce – pozor abyste jej nestrhli).

Stejný postup opakujte i na straně B



Strana B

Nastavovací šrouby

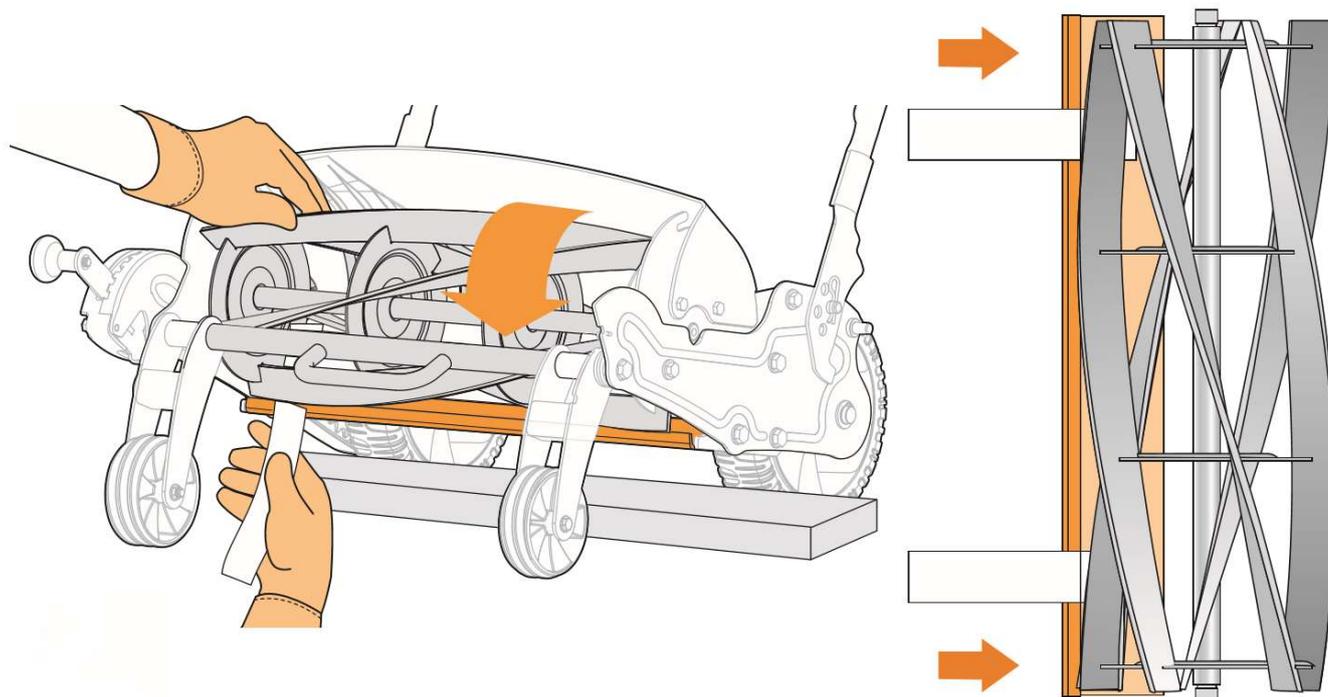
Strana A

Otáčení

#### KROK 4

Připraveným kouskem papíru vyzkoušíme, zda sekačka stříhá.

V případě potřeby upravíme znovu vzdálenost vřetene pomocí nastavovacích šroubů (viz. Krok 3).



#### KROK 5

Pokud máme sekačku seřízenou dotáhneme zajišťovací šrouby (viz. Krok 2) a ještě jednou ověříme že sekačka stříhá papír (viz. Krok 4).

### NEJČASTĚJŠÍ PROBLÉMY

#### SEKAČKA NESTŘÍHÁ PAPÍR ANI PO SEŘÍZENÍ

Je nutné přebrousit vřeteno sekačky, kontaktujte prodejce.

#### OSTŘÍ SEKAČKY BYLO POŠKOZENO O JINÝ TVRDÝ PŘEDMĚT

V případě že v místě defektu bylo ostří deformováno lze jej opatrně zabrousit pilníkem, pokud ani toto nepomůže je nutné sekačku zaslat do servisu.

#### STRŽENÍ SEŘIZOVACÍHO ŠROUBU

Pokud se dostanete s nastavovacím šroubem na konec rozsahu, a i nadále se budete snažit se šroubem otočit, dojde ke stržení závitu v rámu – toto lze opravit pouze výměnou celého rámu.

Šroub je také možné strhnout, pokud nepovolíte před samotným seřizováním zajišťovací šrouby.

### BEZPEČNOSTNÍ OPATŘENÍ

Při práci a současně při seřizování sekačky je nutné dbát zvýšené opatrnosti. Používejte rukavice a buďte velmi opatrní. Lišty jsou velmi ostré a mohou způsobit vážné zranění. Dotek s ostřím může způsobit vážné zranění.